

1. Комплектность.

№ п/п	Наименование узлов, деталей	Количество шт.	Примечание
1	Опора	2	-
2	Настил	1	заводом не поставляется
3	Вставка	4	-
4	Палец	4	-
5	Шпилька М16	20	-
6	Кольцо	4	-
7	Скоба	4	-
8	Канатный фиксатор	2	-
	Гайка М16	40	-
	Шайба 16	40	-

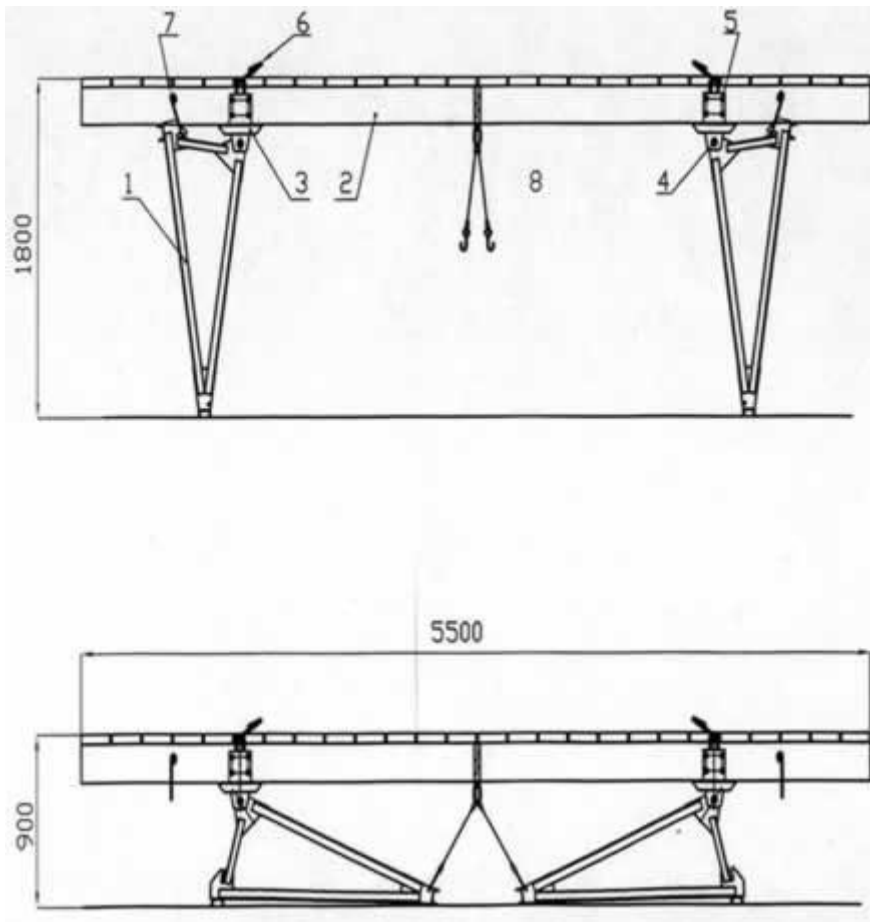
2. Устройство и принцип работы.

Подмости состоят из следующих основных узлов: настила, опор, вставок, канатных фиксаторов, крепежа. Настил деревянный, остальные узлы подмостей металлические.

На опоры 1 с помощью вставок 3, шпилек 5 устанавливается деревянный настил 2.

Подмости имеют два эксплуатационных положения, обеспечивающих уровень настила относительно перекрытия 900 мм (1 положение) и 1800 мм (2 положение). В 1 положении опоры должны быть притянуты к настилу канатными фиксаторами. При повороте опор на 90 градусов вокруг оси пальцев 4 подмости устанавливаются во 2-ое эксплуатационное положение.

Опоры закрепляются скобами 7. Подъем подмостей осуществляется за кольца 6.



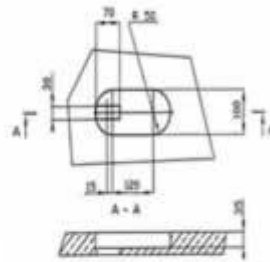
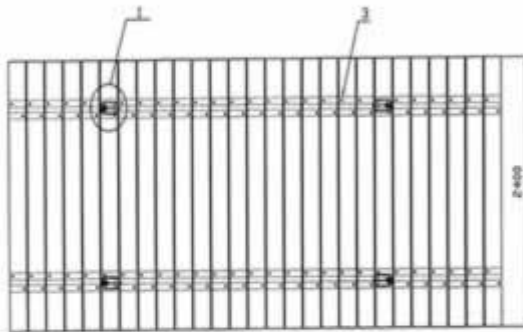
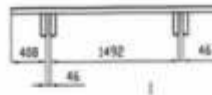
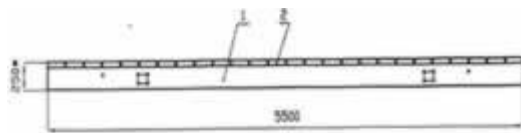
3. Указание мер безопасности.

При установке подмостей на объекте необходимо соблюдать меры безопасности. В 1 положении опоры должны быть протянуты к настилу канатными фиксаторами. Во 2-ом положении опоры должны быть закреплены скобой, шпилькой и зашпинтованы.

Запрещается работать на подмостях при неисправных скобах и шпильках.

4. Транспортирование и хранение.

Узлы подмостей транспортируются любым видом транспорта. Подъем подмостей на объект производится за кольца, заведенных в петли вставок. В рабочем положении кольца находятся в углублении пола настила.



спецификация материалов:
 поз.№1-доска 2 сосна 60x200 ГОСТ8486-86
 L=5507mm, 33шт./0,567м³, 2шт.п.

поз.№2-доска 2 сосна 50x200 ГОСТ8486-86
 L=2400mm, 12шт./0,624м³, 2шт.п.

итого 0,782м³

поз.№3-гавозы 5x150 ГОСТ4928-63, 100шт./2,5м³

1 * размеры для справок.

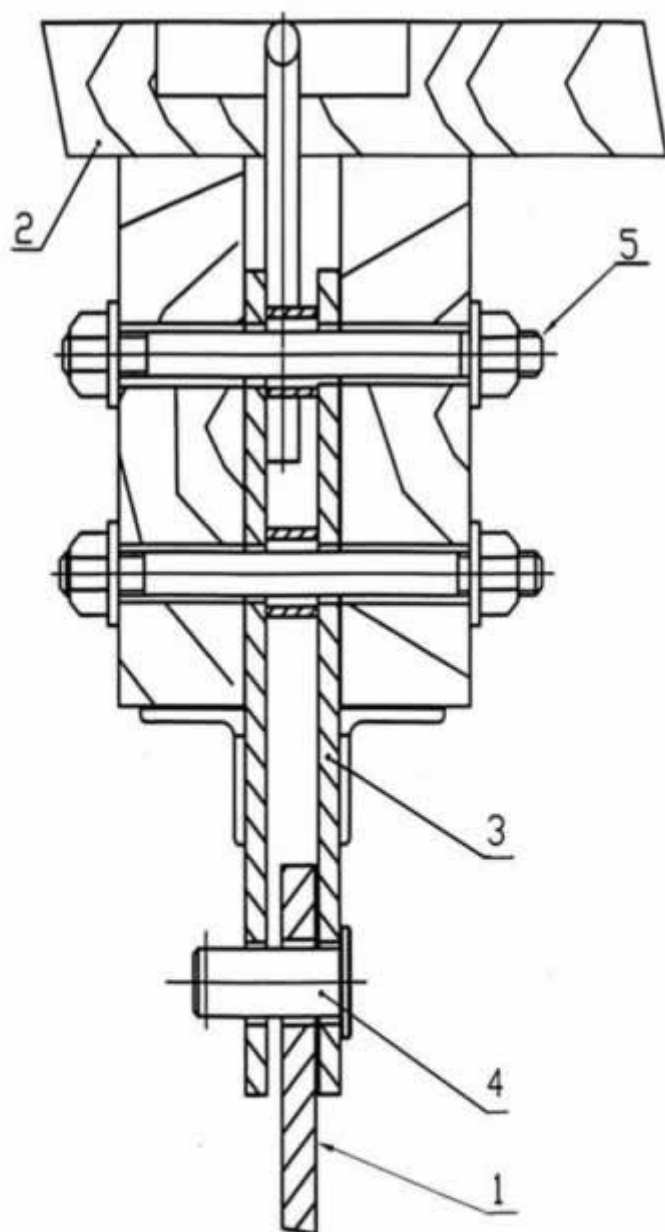
2 неказанные варианты +-IT15/2

3 доски поз.№2 допускается ставить шириной
 от 80 до 200мм с углом 30-120мм

панель допускается настел изготовлять из ли-
 поградил 2-го сорта каючки повед 80 мм
 листовника

настил





- | | |
|------------|----------------------|
| 1-опора, | 5-шпилька, |
| 2-настил, | 6-кольцо, |
| 3-вставка, | 7-скоба, |
| 4-палец, | 8-канатный фиксатор. |